

# Tehnički list



## Korpa za supermarket

Šifra : 1950

### Osnovni podaci

Težina korpe: 286 g

Težina ručke: 28g

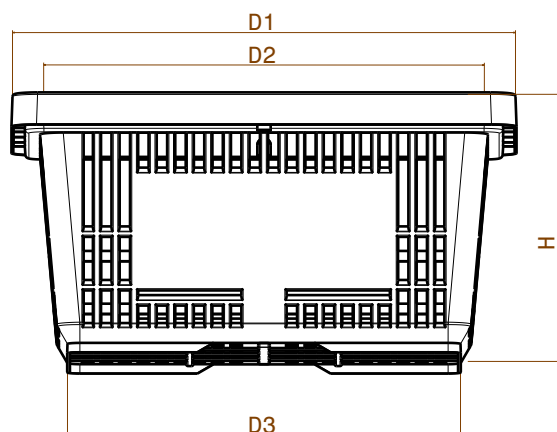
Volumen: 13l

Prelivni volumen: 16l

### Tolerancije:

Dimenzije: +/- 1 mm

Masa / Volumen: +/- 5%



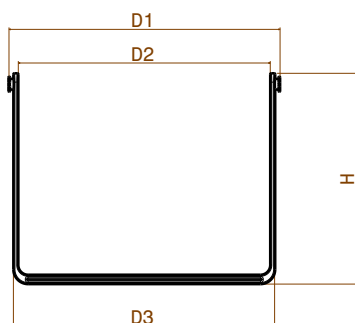
### Dimenzija korpe

D1: 409 mm x 285,8 mm

D2: 386,2 mm x 263 mm

D3: 316,3 mm x 198,5 mm

H: 206 mm



### Dimenzija ručke

D1: 277 mm

D2: 257 mm

D3: 266,5 mm

H: 215 mm

## Pakovanje

Paleta (mm):

Dimenzija pakovanja (mm):

Broj komada:

Broj pakovanja na paleti:

Broj komada na paleti:

## Boja:

Posude i poklopci se rade standardno u crvenoj boji. Po zahtevu se mogu proizvoditi u različitim bojama.

Naša ambalaža odgovara odredbama zakona o zdravstvenoj ispravnosti predmeta opšte upotrebe ("Sl. glasnik RS", br. 92/2011), kao i pravilnika o uslovima u pogledu zdravstvene ispravnosti predmeta opšte upotrebe koji se mogu stavljati u promet („Sl.list SFRJ“, br.26/83, 61/1984, 56/1986, 50/1989, 18/1991), zatim zakonu o ambalaži i ambalažnom otpadu („Sl. Glasnik RS“, br. 36/2009), pravilniku o graničnoj vrednosti ukupnog nivoa koncentracije olova, kadmijuma, žive i šestovalentnog hroma u ambalaži ili njenim komponentama, izuzecima od primene i roku za primenu granične vrednosti („Sl. Glasnik RS“, br. 70/2009), kao i pravilniku o načinu numerisanja, skraćenicama i simbolima na kojima se zasniva sistem identifikacije i označavanja ambalažnih materijala („Sl. Glasnik RS“, br. 72/2009). Proizvedena je od vrsta polipropilena koji su dozvoljeni za kontakt sa hranom prema REGULATION EU (NO) 10/2011 ON PLASTIC MATERIALS AND ARTICLES INTENDED TO COME INTO CONTACT WITH FOOD.

QO 12 07

